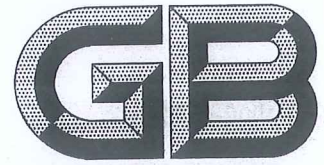


ICS 29.120.30
CCS K 30

计划外



中华人民共和国国家标准

GB/T 1002—2021

代替 GB/T 1002—2008

家用和类似用途单相插头插座 型式、基本参数和尺寸

Single phase plugs and socket-outlets for household and similar purposes—
Types, basic parameters and dimensions

Delta 德尔塔仪器

2021-10-11 发布

2022-11-01 实施



国家市场监督管理总局
国家标准化管理委员会

发布

目 次

前言	I
1 范围	1
2 规范性引用文件	1
3 术语和定义	1
4 技术要求	1
5 试验方法	2
图 1 单相两极插头	3
图 2 单相两极插座	3
图 3 单相两极带接地插头	4
图 4 单相两极带接地插座	4
图 5 插头边缘示意图	5
图 6 插头插销绝缘护套高度示意图	5
图 7 插座的带电插套离插合面的距离示意图	5
图 8 单相两极插头量规	6
图 9 单相两极带接地插头量规	6
图 10 单相两极插座通规	7
图 11 单相两极带接地插座通规	8
图 12 单相插座单插销孔止规	9
图 13 单相两极插座不接触规	9
图 14 单相两极带接地插座不接触规	10
图 15 单相两极插座接触规	10
图 16 单相两极带接地插座接触规	11
表 1 带电插套离插合面的最小距离	2

前 言

本文件按照 GB/T 1.1—2020《标准化工作导则 第1部分：标准化文件的结构和起草规则》的规定起草。

本文件代替 GB/T 1002—2008《家用和类似用途单相插头插座 型式、基本参数和尺寸》，与 GB/T 1002—2008 相比，除结构调整和编辑性改动外，主要技术变化如下：

- 删除了单相两极双用插座及其对应的量规(见 2008 年版的图 5、图 17、图 18)；
- 增加了插头的带电插销可带有绝缘护套的要求(见 4.2.2)；
- 更改了 II 类设备可配备与图 3 单相两极带接地插头型式、参数和尺寸相同的、无接地功能的插头(见 4.2.3, 2008 年版的 5.6)；
- 增加了插座的带电插套离插合面的距离应不小于表 1 规定值的要求(见 4.3.1)；
- 增加了接地插套离插合面的距离应不大于同一个插座(见图 4)的带电插套离插合面的距离(见 4.3.2)；
- 增加了插座量规的使用方法(见 5.1.3)；
- 增加了图 5 插头边缘示意图、图 6 插头插销绝缘护套高度示意图、图 7 插座的带电插套离插合面的距离示意图(见图 5、图 6、图 7)；
- 更改了止规为单插销止规(见图 12, 2008 年版的图 11、图 15)；
- 合并单相两极带接地插头内量规和外量规为一个新量规(见图 9, 2008 年版的图 7、图 8)；
- 更改了不接触规的长度(见图 13、图 14, 2008 年版的图 12、图 16)；
- 增加了单相两极插座接触规、单相两极带接地插座接触规(见图 15、图 16)；
- 删除了表 1、表 3 中的 6A 栏(见 2008 年版的表 1、表 3)；
- 更改了尺寸公差。

请注意本文件的某些内容可能涉及专利。本文件的发布机构不承担识别专利的责任。

本文件由中国电器工业协会提出。

本文件由全国电器附件标准化技术委员会(SAC/TC 67)归口。

本文件起草单位：中国电器科学研究院股份有限公司、杭州鸿雁电器有限公司、浙江正泰建筑电器有限公司、公牛集团股份有限公司、浙江德力西国际电工有限公司、罗格朗智能电气(惠州)有限公司、松下电气机器(北京)有限公司、威凯检测技术有限公司、飞雕电器集团有限公司、青米(北京)科技有限公司、江苏通领科技有限公司、松下信息仪器(上海)有限公司、海格电气(惠州)有限公司、宁波拳王电器有限公司、中山市家的电器有限公司、霍尼韦尔自动化控制(中国)有限公司、泰力实业有限公司、博硕科技(江西)有限公司、嘉兴威凯检测技术有限公司、广东福田电器有限公司、西蒙电气(中国)有限公司、中国质量认证中心、施耐德电气(中国)有限公司深圳分公司、天基电气(深圳)有限公司、飞利富科技股份有限公司、浙江恒达高电器有限公司、豪利士电线装配(深圳)有限公司、惠州市玛尼电器实业有限公司、佛山市顺德区勒流镇百顺电器有限公司、浙江中讯电子有限公司、西门子(中国)有限公司上海分公司、北京 ABB 低压电器有限公司、广州市昊达电子有限公司、深圳市新绿智科技术有限公司、浙江托泰电器有限公司、青岛经济技术开发区海尔热水器有限公司、中山市狮盾电气有限公司、上海飞科电器股份有限公司、南京康尼新能源汽车零部件有限公司、浙江方圆检测集团股份有限公司、湖南深思电工实业有限公司、福建南平南孚电池有限公司、宁波良工电器有限公司、成都阿尔刚雷科技有限公司、广东红禾朗电工有限公司、广东锦力电器有限公司、广东联升传导技术有限公司、跃华控股集团有限公司、中认尚动(上海)检测技术有限公司、昕诺飞(中国)投资有限公司、广东中科电工科技有限公司、南京海锚电器有

限公司、中家院(北京)检测认证有限公司、北京市产品质量监督检验院、亮兮柯电气(嘉兴)有限公司、北京中科可来博电子科技股份有限公司。

本文件主要起草人:蔡军、张序星、汪凤琴、胡兰芳、蔡映峰、陈伟升、柯寒文、刘开喜、徐大庆、刘波、徐益忠、马晓磊、蔡苏丰、严晶晶、杜佳琳、柴春浩、匡建、陈家礼、郑闻超、邓小兰、贾跃辉、梁锡强、毛仲元、刘水强、龚志雷、谢先群、骆德元、祝良雄、邓洪玲、彭加刚、林锦元、瞿海亮、王峰、刘坤伦、邓兆华、吴柏纯、沈利丰、韩天雷、王彪、程涛、周红斌、周恩、丁光明、林文德、诸旭日、周刚、江晓威、伍健聪、邱红、王圣、张玮昌、张立、林世峰、胡长根、汤亚勇、张楠、孙婷、胡华安、章卫军、郑德信、沈锡霞、李忠耀、严华、黄志炳、刘英琦、何均匀、张礼荣、王润。

本文件及其所代替文件的历次版本发布情况为:

——1967年首次发布为GB 1002—1967,1980年第一次修订,1996年第二次修订,2008年第三次修订;

——本次为第四次修订。



Delta 德尔塔仪器

家用和类似用途单相插头插座 型式、基本参数和尺寸

1 范围

本文件规定了家用和类似用途单相插头插座的型式、基本参数和尺寸,以及试验方法。

本文件适用于家庭和类似家庭环境场合使用的、交流频率为 50 Hz、额定电压为 250 V、额定电流不超过 16 A 的单相插头和插座。

2 规范性引用文件

下列文件中的内容通过文中的规范性引用而构成本文件必不可少的条款。其中,注日期的引用文件,仅该日期对应的版本适用于本文件;不注日期的引用文件,其最新版本(包括所有的修改单)适用于本文件。

GB/T 1184—1996 形状和位置公差 未注公差值

GB/T 2099.1—2021 家用和类似用途插头插座 第 1 部分:通用要求

GB/T 2900.70—2008 电工术语 电器附件

3 术语和定义

GB/T 2900.70—2008 和 GB/T 2099.1—2021 界定的术语和定义适用于本文件。

4 技术要求

4.1 总则

4.1.1 家用和类似用途单相插头插座分为两极无接地和两极带接地两种基本型式。

4.1.2 家用和类似用途单相插头插座的型式、基本参数和尺寸按图 1、图 2、图 3、图 4 的规定。

4.2 插头

4.2.1 插头的外形不予规定,但插头带电插销离边缘的距离应不小于 6.5 mm。

注:若插头插合面不是一个平面,则从通过插合面最高点与插销轴线垂直的一个平面向插头本体方向偏移 1 mm 与本体外表的相贯线,视为插头边缘,示例如图 5 中的 B 值。

4.2.2 插头的带电插销可带有绝缘护套。对图 1 插头,其绝缘护套的高度为 (7 ± 0.5) mm;对图 3 插头,其绝缘护套的高度为 (9 ± 0.5) mm,参见图 6 中示意 S。插头绝缘护套的外形尺寸不能超过对应插座插孔的最小尺寸,插头能顺利插入插座。

带有绝缘护套的插头也应符合 4.2.1 的要求。

注:带有绝缘护套的插头,可能会涉及专利问题。

4.2.3 II 类设备可配用与图 3 单相两极带接地插头型式、参数和尺寸相同的、无接地功能的插头,并制成不可拆线形式。图 3 的接地插销位置用来安装保护门驱动片,该驱动片的颜色为黑色,并不接地导线,不标注接地符号,仅作为与插座插合时打开保护门的驱动装置。

4.3 插座

4.3.1 插座的带电插套离插合面的距离应不小于表 1 规定值,见图 7 中示意 K 。

表 1 带电插套离插合面的最小距离

插座型式尺寸 图号	带电插套离插合面的最小距离 mm
图 2	8.0
图 4	10.0

4.3.2 接地插套离插合面的距离应不大于同一个插座(图 4)的带电插套离插合面的距离。

5 试验方法

5.1.1 检验家用和类似用途单相插头插座尺寸,应用图 8~图 16 规定的专用量规、分度值为 0.02 mm 的游标卡尺来检查,插头插销端部倒圆部分尺寸用适当量具测量。这些量规的表面粗糙度全部为 $R\sqrt{0.4}$,硬度为洛氏硬度 HRC58~HRC62,量规的平行度、垂直度和对称度等形位公差按 GB/T 1184—1996 中规定公差 H 级。

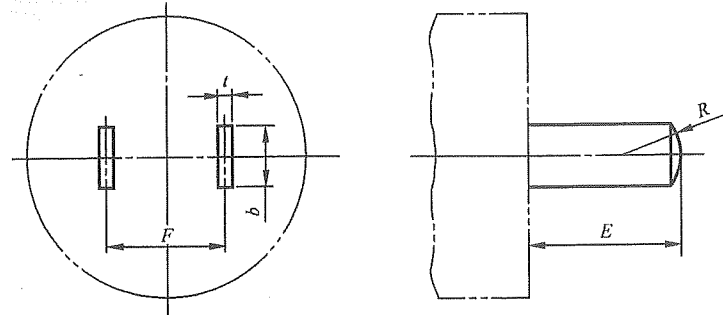
5.1.2 插头的插销应能通过图 8、图 9 量规。若插头插销带有绝缘护套,则绝缘护套部分不需要通过图 8、图 9 量规。

5.1.3 插座量规的使用方法如下:

- 插座通规应能插入插座面板的插孔;
- 插座止规应不能插入插座面板的插孔;
- 插座接触规应能接触到插座的带电插套;
- 插座不接触规应不能接触到插座的带电插套。

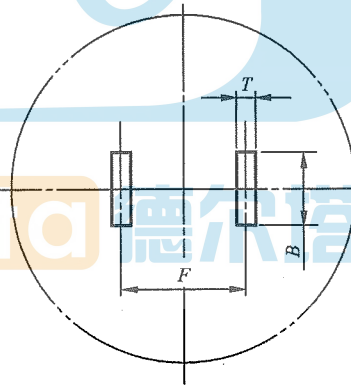
当使用量规时,插座如果有保护门,应使之不起作用,以免影响试验。

量规的插入力应不大于 GB/T 2099.1—2021 表 16 的最大拔出力。



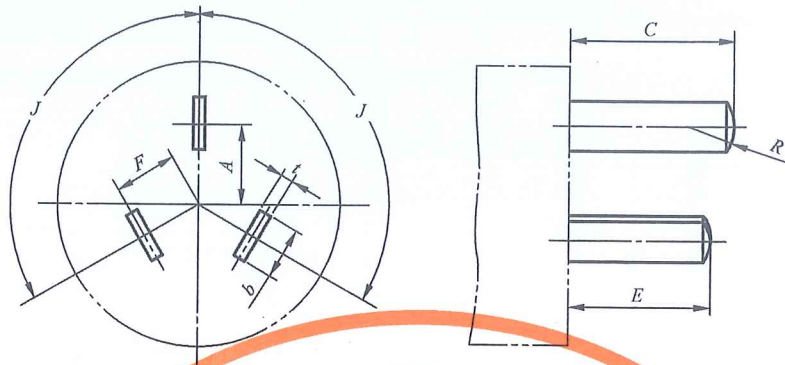
基本参数		单相两极插头的主要尺寸 mm				
额定电压 V	电流 A	开挡距离	插头插销尺寸			
		F	t	b	E ^a	R
250	≤10	12.7±0.14	1.5 ^{+0.15} _{-0.05}	6.4 ⁻⁰ _{-0.22}	16±0.35	6.0±1
注 1: 插头的实际额定电流见 GB/T 2099.1—2021 的表 1。						
注 2: t、b 值指外露的导电金属部分的尺寸。						
^a E 端部厚度适当倒角, 倒角长度最大宜为 1 mm。						

图 1 单相两极插头



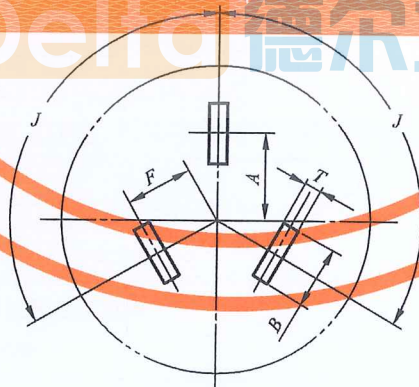
基本参数		单相两极插座的主要尺寸 mm		
额定电压 V	额定电流 A	开挡距离	插头插孔尺寸	
		F	T	B
250	10	12.7±0.14	2.0 ^{+0.3} ₀	7.3 ^{+0.3} ₀

图 2 单相两极插座



基本参数		单相两极带接地插头的主要尺寸 mm							
额定电压 V	额定电流 A	开挡距离			插头插销尺寸				
		A	F	J	t	b	C ^a	E ^a	R
250	≤10	10.3±0.14	7.9±0.11	120°±30'	1.5 ^{+0.15} _{-0.05}	6.4 ^{-0.22}	21±0.42	18±0.35	6.0±1
	16	11.1±0.14	9.5±0.11	120°±30'	1.8 ^{+0.15} _{-0.05}	8.1 ^{-0.22}	21±0.42	18±0.35	6.0±1
注1：插头的实际额定电流见 GB/T 2099.1—2021 的表 1。 注2：t、b 值指外露的导电金属部分的尺寸。 ^a C、E 端部厚度适当倒角，倒角长度最大宜为 1 mm。									

图3 单相两极带接地插头



基本参数		单相两极带接地插座的主要尺寸 mm				
额定电压 V	额定电流 A	开挡距离			插座插孔尺寸	
		A	F	J	T	B
250	10	10.3±0.14	7.9±0.11	120°±30'	2.0 ^{+0.3}	7.3 ^{+0.3}
	16	11.1±0.14	9.5±0.11	120°±30'	2.4 ^{+0.3}	9.0 ^{+0.3}

图4 单相两极带接地插座

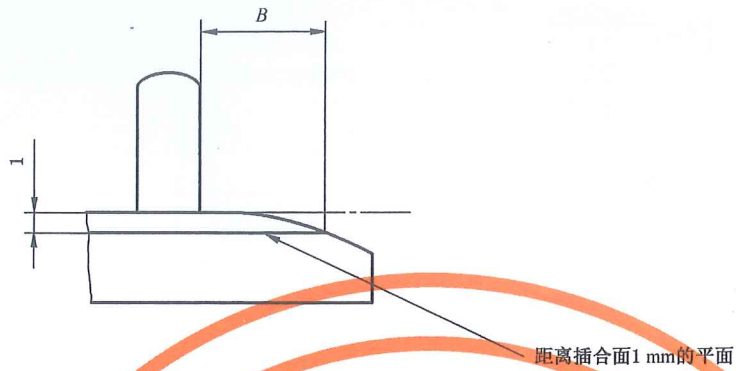


图5 插头边缘示意图

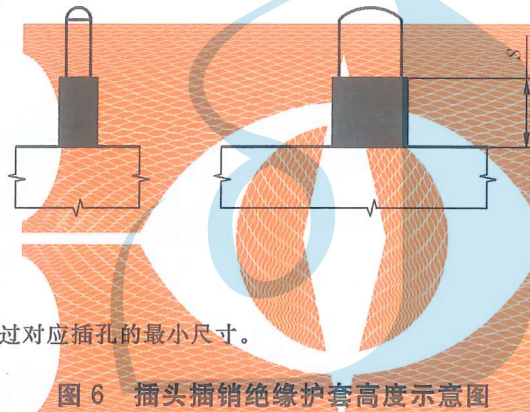
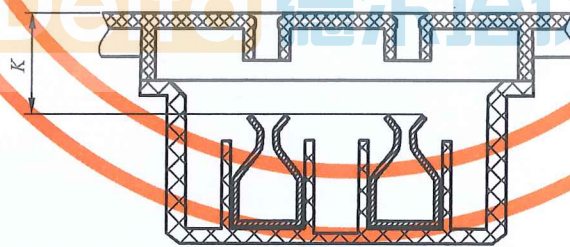


图6 插头插销绝缘护套高度示意图

标引序号说明：

S——绝缘护套高度。

绝缘护套的外形尺寸不应超过对应插孔的最小尺寸。

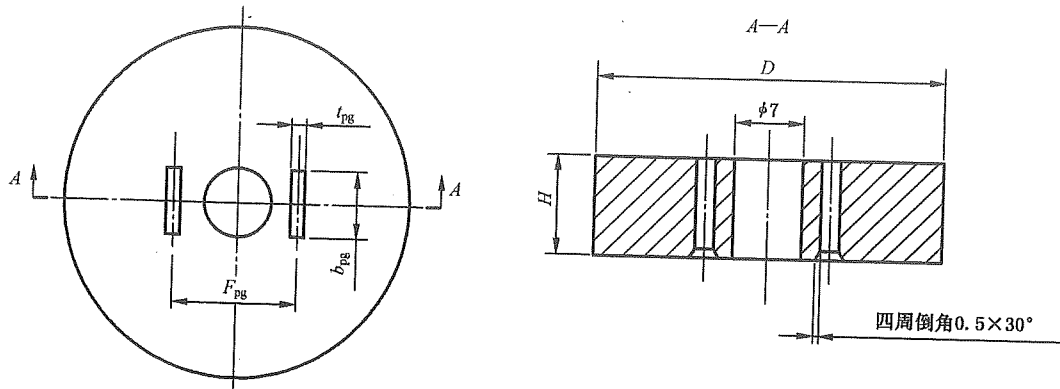


标引序号说明：

K——插座的带电插套离插合面的距离。

图7 插座的带电插套离插合面的距离示意图

单位为毫米

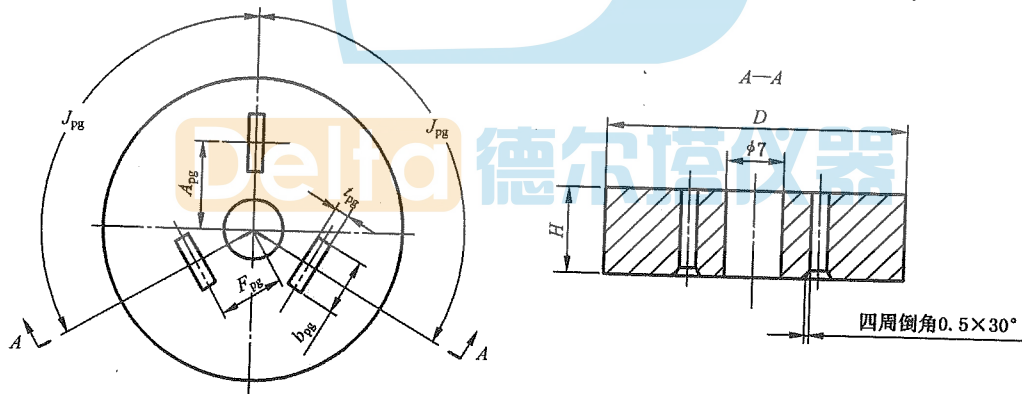


基本参数		单相两极插头量规尺寸 mm				
额定电压 V	电流 A	F_{PG}	t_{PG}	b_{PG}	D	H
250	≤ 10	12.7 ± 0.02	$1.79 \pm_{-0.02}^{+0.04}$	$6.4 \pm_{-0.04}^{+0.06}$	$\phi 30 \pm 0.2$	10 ± 0.2

注： $\phi 7$ 、 D 为参考尺寸。

图 8 单相两极插头量规

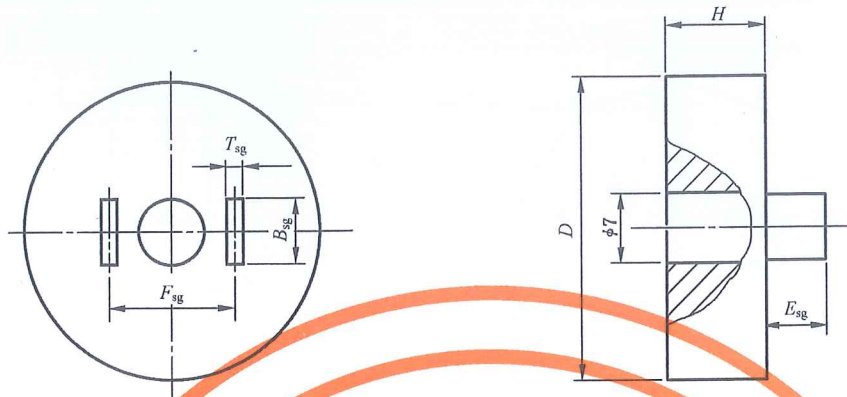
单位为毫米



基本参数		单相两极带接地插头量规尺寸 mm						
额定电压 V	电流 A	A_{PG}	F_{PG}	J_{PG}	t_{PG}	b_{PG}	D	H
250	≤ 10	10.3 ± 0.02	7.9 ± 0.02	$120^\circ \pm 10'$	$1.93 \pm_{-0.02}^{+0.04}$	$6.68 \pm_{-0.04}^{+0.06}$	$\phi 35 \pm 0.2$	10 ± 0.2
	16	11.1 ± 0.02	9.5 ± 0.02	$120^\circ \pm 10'$	$2.24 \pm_{-0.02}^{+0.04}$	$8.38 \pm_{-0.04}^{+0.06}$	$\phi 40 \pm 0.2$	10 ± 0.2

注： $\phi 7$ 、 D 为参考尺寸。

图 9 单相两极带接地插头量规



基本参数		单相两极插座通规尺寸 mm					
额定电压 V	额定电流 A	F_{sg}	T_{sg}	B_{sg}	E_{sg}^*	D	H
250	10	12.7 ± 0.02	$1.86_{-0.04}^{+0.02}$	$7.3_{-0.06}^{+0.02}$	$6.0_{-0.10}^{+0}$	$\phi 30 \pm 0.2$	10 ± 0.2

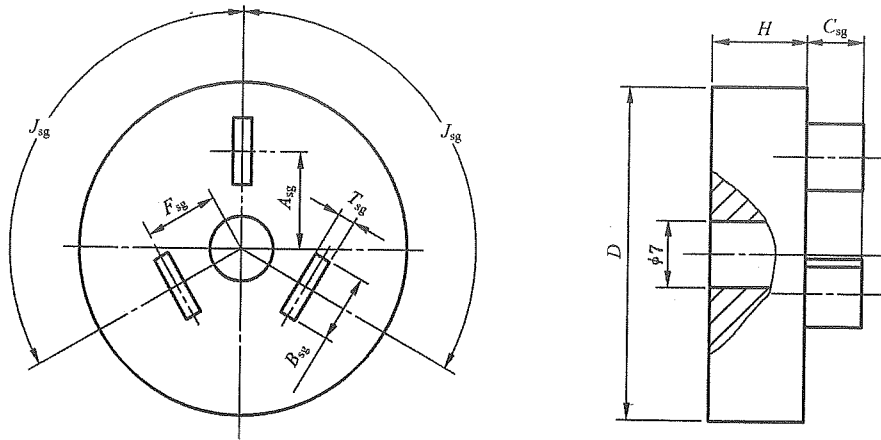
^a 插销端部应适当倒圆,厚度适当倒角。

注: $\phi 7$ 、 D 为参考尺寸。

图 10 单相两极插座通规

Delta 德尔塔仪器

单位为毫米



基本参数		单相两极带接地插座通规尺寸 mm							
额定电压 V	额定电流 A	A_{sg}	F_{sg}	J_{sg}	T_{sg}	B_{sg}	C_{sg}^a	D	H
250	10	10.3 ± 0.02	7.9 ± 0.02	$120^\circ \pm 10'$	$1.72_{-0.04}^{+0.02}$	$7.02_{-0.06}^{+0.04}$	$6.0_{-0.10}^0$	$\phi 35 \pm 0.2$	10 ± 0.2
	16	11.1 ± 0.02	9.5 ± 0.02	$120^\circ \pm 10'$	$2.1_{-0.04}^{+0.02}$	$8.72_{-0.06}^{+0.04}$	$6.0_{-0.10}^0$	$\phi 40 \pm 0.2$	10 ± 0.2

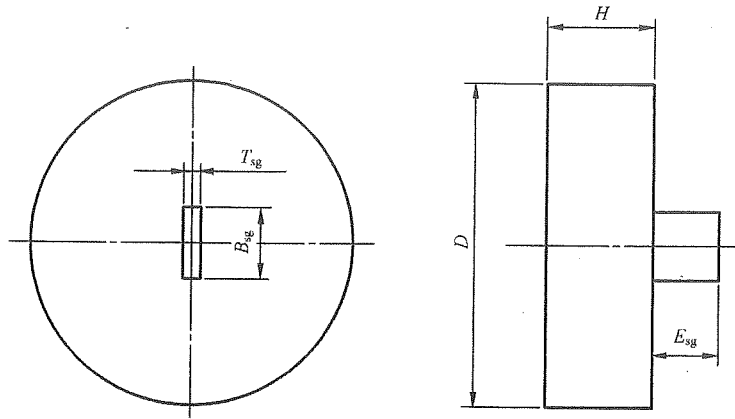
^a 插销端部应适当倒圆,厚度适当倒角。

注: $\phi 7$ 、 D 为参考尺寸。

图 11 单相两极带接地插座通规

Delta 德尔塔仪器

单位为毫米

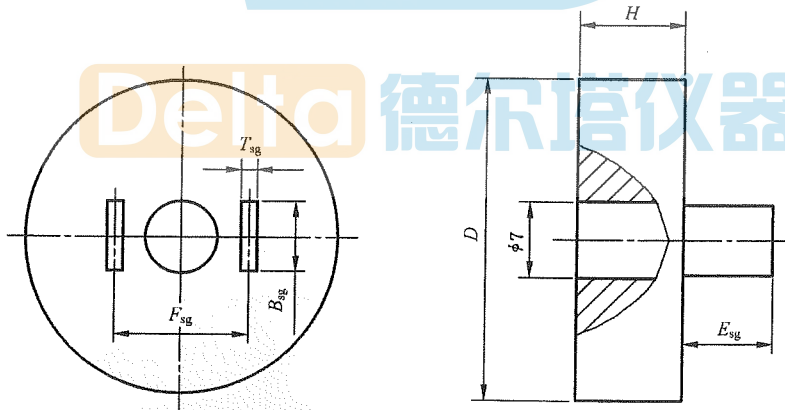


基本参数		单相插座单插销孔止规尺寸 mm				
额定电压 V	额定电流 A	T_{sg}	B_{sg}	E_{sg}	D	H
250	10	$2.5^{+0.02}_0$	$7.9^{+0.05}_0$	$6.0^{-0.10}_0$	$\phi 30 \pm 0.2$	10 ± 0.2
	16	$2.9^{+0.02}_0$	$9.6^{+0.05}_0$	$6.0^{-0.10}_0$	$\phi 40 \pm 0.2$	10 ± 0.2

注： $\phi 7$ 、 D 为参考尺寸。

图 12 单相插座单插销孔止规

单位为毫米

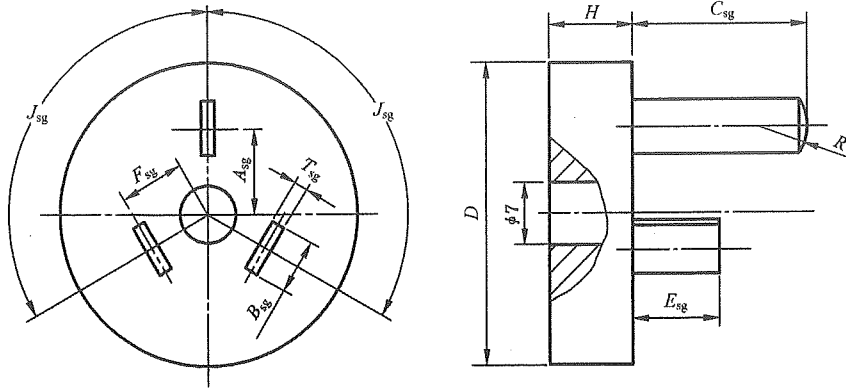


基本参数		单相两极插座不接触规尺寸 mm					
额定电压 V	额定电流 A	F_{sg}	T_{sg}	B_{sg}	E_{sg}	D	H
250	10	12.7 ± 0.14	$1.5^{+0.15}_{-0.05}$	$6.4^{-0.22}_0$	$8.0^{-0.04}_{-0.08}$	$\phi 30 \pm 0.2$	10 ± 0.2

注： $\phi 7$ 、 D 为参考尺寸。

图 13 单相两极插座不接触规

单位为毫米



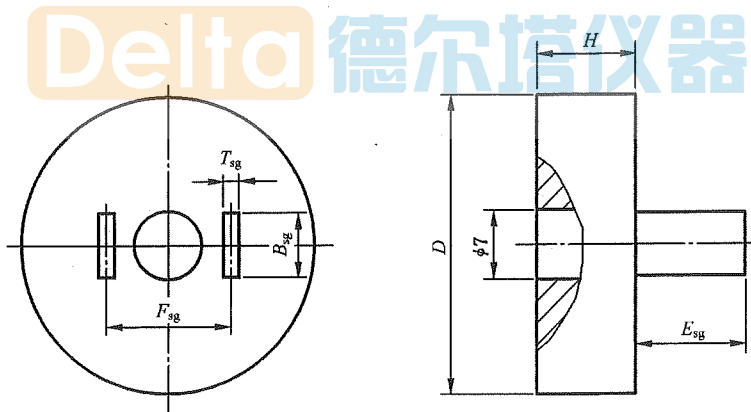
基本参数		单相两极带接地插座不接触规尺寸									
		mm									
额定电压 V	额定电流 A	A_{sg}	F_{sg}	J_{sg}	T_{sg}	B_{sg}	C_{sg}^a	E_{sg}	R	D	H
250	10	10.3 ± 0.14	7.9 ± 0.11	$120^\circ \pm 30'$	$1.5^{+0.15}_{-0.05}$	$6.4_{-0.22}^0$	21 ± 0.35	$10.0_{-0.08}^{-0.04}$	6.0 ± 0.5	$\phi 35 \pm 0.2$	10 ± 0.2
	16	11.1 ± 0.14	9.5 ± 0.11	$120^\circ \pm 30'$	$1.8^{+0.15}_{-0.05}$	$8.1_{-0.22}^0$	21 ± 0.35	$10.0_{-0.08}^{-0.04}$	6.0 ± 0.5	$\phi 40 \pm 0.2$	10 ± 0.2

^a 接地插销 C_{sg} 端部厚度倒角为 1 mm。

注： $\phi 7$ 、 D 为参考尺寸。

图 14 单相两极带接地插座不接触规

单位为毫米

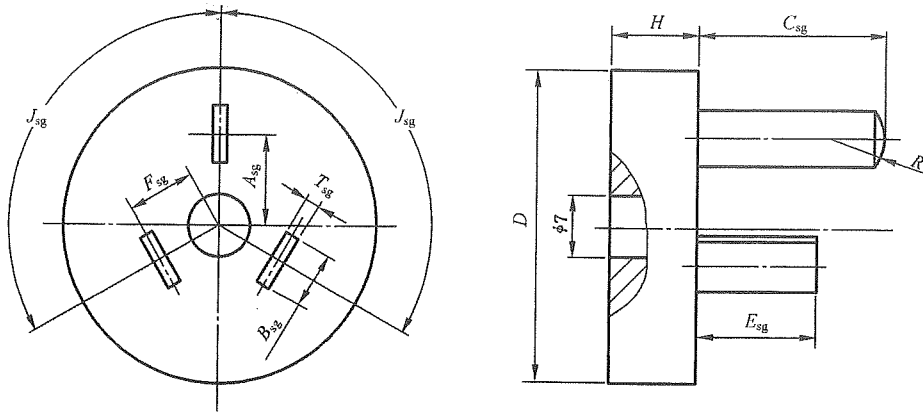


基本参数		单相两极插座接触规尺寸					
		mm					
额定电压 V	额定电流 A	F_{sg}	T_{sg}	B_{sg}	E_{sg}	D	H
250	10	12.7 ± 0.14	$1.5^{+0.15}_{-0.05}$	$6.4_{-0.22}^0$	$11.6^{+0.05}_0$	$\phi 30 \pm 0.2$	10 ± 0.2

注： $\phi 7$ 、 D 为参考尺寸。

图 15 单相两极插座接触规

单位为毫米



基本参数		单相两极带接地插座接触规尺寸 mm									
额定电压 V	额定电流 A	A_{sg}	F_{sg}	J_{sg}	T_{sg}	B_{sg}	C_{sg}^a	E_{sg}	R	D	H
250	10	10.3 ± 0.14	7.9 ± 0.11	$120^\circ \pm 30'$	$1.5^{+0.15}_{-0.05}$	$6.4_{-0.22}$	21 ± 0.35	$13.6^{+0.05}_0$	6.0 ± 0.5	$\phi 35 \pm 0.2$	10 ± 0.2
	16	11.1 ± 0.14	9.5 ± 0.11	$120^\circ \pm 30'$	$1.8^{+0.15}_{-0.05}$	$8.1_{-0.22}$	21 ± 0.35	$13.6^{+0.05}_0$	6.0 ± 0.5	$\phi 40 \pm 0.2$	10 ± 0.2

^a 按相应插头插销端部形状。插销端部应当倒圆，厚度适当倒角。

图 16 单相两极带接地插座接触规

Delta 德尔塔仪器